



DYgz • DYg • Melik
KULLANIM KILAVUZU

“ DERYA SİLAH'I TERCİH ETTİĞİNİZ İÇİN TEŞEKKÜRLER ”

BU KİTAPÇIK SİLAHINIZI GÜVENLİ BİR ŞEKİLDE KULLANMANIZA YARDIMCI OLACAK



**BU KİTAPÇIKTAKİ BİLGİ VE
BEYANLAR TEBLİGAT YAPILMAKSIZIN
DEĞİŞTİRİLEBİLİR**

Tabancanız yenilikçi ve benzersiz bir tasarıma sahiptir. Düzenli bakım ve temizlik ile silahınız ömür boyu size hizmet edecektir. Silah, DERYA ARMS tarafından fabrikamızda yüksek kaliteli hammaddeler ve yüksek teknoloji CNC makineleri ile üretilmiştir.

Lütfen bu Kılavuzdaki tüm talimatları ve yönergeleri okuyup anlayın, böylece en iyi performansı ve güvenli bir atış deneyimini garanti altına alabilirsiniz. Silahınızın güvenli kalması ve düzgün çalışması için bu talimatlara uygun şekilde bakımını yapın.

Bir silah kullandığınızı hiç bir zaman unutmayın; daima tüm güvenlik kurallarına uyun ve bu silahın güvenli kullanımını konusunda bilginizi paylaşmanın ve başkalarını eğitmenin sizin sorumluluğunuzda olduğunu bilin.

Gerçek mermi kullanmadan veya ateşlemeden önce tabancanızın parçalarını, fonksiyonlarını ve çalışma mekanizmalarını tam anlamıyla bilmeli ve anlamalısınız.

BAKIM TALİMATLARI:

1) ASLA TABANCANIZDA DEĞİŞİKLİK YAPMAYIN VEYA MODİFİKASYON UYGULAMAYIN

Bu tabanca, kanıtlanmış ve test edilmiş bir tasarıma göre üretilmiştir ve özenle imal edildi. ASLA değiştirilmemeli veya modifiye edilmemelidir. Tabancanızın herhangi bir parçasının değiştirilmesi veya modifiye edilmesi, size veya başkalarına ciddi yaralanmalara yol açabilir ve üretici tarafından TAVSİYE EDİLMEMEKTEDİR. Tabancada yapılan herhangi bir değişiklik veya fabrikaya ait olmayan parçaların kullanımı, fabrika garantisini geçersiz kılar.

2) DOĞRU BAKIM VE DEPOLAMA

Silahınızın düzenli bakımı ve temizliği, düzgün işleyişi ve güvenilirliği için çok önemlidir. Atış alanını terk etmeden önce, silahın **HER ZAMAN ATEŞSİZ** olduğundan emin olun ve temizleme işlemine başlamadan önce tekrar kontrol edin.

KULLANICININ SORUMLULUKLARI

Ülkenizin yasaları, bir silaha sahip olma hakkını size vermektedir. Haklarınızı dikkatli bir şekilde öğrenin ve kullanın. Bir silah sahibi olarak, kendi güvenliğinizi ve atış partnerlerinizin, gözlemcilerin ve çevrenin güvenliğini sağlamakla sorumlu olduğunuzu unutmayın.

Bu silah, alıcının tüm geçerli yerel yasalara uyacağı anlayışıyla satılmaktadır. Bu nedenle, Derya Arms, yanlış veya sorumsuz kullanım sonucu meydana gelen ölüm veya yaralanmalardan sorumlu değildir.



DERYA ARMS, AŞAĞIDAKİ NEDENLERDEN KAYNAKLANAN ZARARLARDAN HİÇBİR SORUMLULUK KABUL ETMEMEKTEDİR

- 1) SİLAHIN YANLIŞ VEYA SORUMSUZ KULLANIMI.
- 2) YANLIŞ KALİBRE MÜHİMMAT KULLANIMI, YENİDEN DOLDURULMUŞ, HASAR GÖRMÜŞ VEYA UYGUN OLMAYAN MÜHİMMAT.
- 3) HASARA VEYA AŞINMAYA NEDEN OLAN YETERSİZ VE/VEYA YANLIŞ BAKIM VEYA TEMİZLİK.
- 4) GEÇERLİ YASALARA VE YÖNETMELİKLERE AYKIRI SATIŞ.
- 5) SİLAHIN ORJİNAL TASARIMININ, ÇALIŞMA MEKANİZMASININ, VEYA MEKANİK ALETLERİN DEĞİŞTİRİLMESİ DÖNÜŞTÜRÜLMESİ.
- 6) DİKKATSİZ, TEHLİKELİ VEYA SUÇ AMAÇLI KULLANIM.
- 7) SİLAHI KULLANMADAN ÖNCE TÜM GÜVENLİK KURALLARINI OKUMADAN, ANLAMADAN VE UYMADAN KULLANMAK.
- 8) ÜRETİCİNİN DOĞRUDAN KONTROLÜNÜ AŞAN HERHANGİ BİR KULLANIM VEYA HAREKET.

- 1) Tabancanızı kullanmadan önce talimat kitabını tamamen okuyun.
- 2) Daima silahlarınızın kullanım ve işlevsel özelliklerinin farkında olun.
- 3) Silahınızı kullanmadığınız zaman her zaman boşaltın (tüm mühimmatı çıkarın).

Depolandığında veya kullanılmadığında, silahlar her zaman boş olmalı ve tetik mekanizmasını engellemek için emniyet kolunu kapalı duruma getirin.

Her zaman tüm mühimmatları çıkarın ve silahınızın boş olduğundan emin olmak için namluyu kontrol edin.

- 1) Atıştan sonra.
- 2) Silahınızı alırken veya rampa yapmadan önce.
- 3) Silahınızı çantasına koymadan önce.
- 4) Silahınızı kullanılmadığı zamanlarda.
- 5) Silahınızı başkasına vermeden önce.
- 6) **HER ZAMAN SİLAHINIZI GÜVENLİ BİR YÖNE DOĞRU TUTUN.**
- 7) Bu, kendinize veya başkalarına zarar vermemenizi sağlar.
- 8) **HER ZAMAN SİLAHINIZI ÇOCUKLARIN VEYA DİĞER YETKİSİZ KİŞİLERİN ULAŞAMAYACAĞI BİR YERDE SAKLAYIN.** Silahlarınızı güvenli bir şekilde kilitlemen ve saklamanın birçok yolu vardır. Silahınızı bulduğunuz bölgedeki geçerli yasalara uygun olarak her zaman güvence altına alın ve kullanılmadığında veya gözaltında bırakılacağı her durumda silahı boşaltıp kilitleyin.

9) DAİMA MÜLKİYET, TAŞIMA VE SİLAHINIZI KULLANMA İLE İLGİLİ TÜM YASALARA UYUN. Silahınızı asla birine doğrultmayın. Hiçbir kişiye zarar vermeyin veya kamu malına zarar vermeyin.

10) EĞER SİLAHINIZ MERMİ ATMIYORSA: DURUN, BİR DAKİKA BEKLEYİN VE KIZAĞI ÇEKERKEN EKSTRA DİKKAT GÖSTERİN. Tetiği çektiğinizde tabanca ateşlenmemişse önce DURUN! tabancanızı emniyetli bir yöne doğrultmayı kesinlikle ihmal etmeyin. Yüzünüzü boş kovanın tabancadan çıkış yapacağı bölgeden uzak tutun, mekanizmayı dikkatlice açın, tabancayı boşaltın ve emniyetli bir şekilde patlamamış mermiden kurtulun. Hiçbir zaman mermi yatağının içinde mermi olduğunu, tabancanızın dolu olduğunu ve ateş etmeye hazır olduğunu aklınızdan çıkarmayın. Ateş etmeye çalışmış fakat tabanca ateş almamış olsa bile her an tabanca ateşlenebilecekmiş gibi düşünün.

11) SİLAHINIZI HER ZAMAN DOLUYMUŞ GİBİ DAVRANIN, EMNİYET AÇIK OLDUĞUNDA BİLE. Hedefte olmadığınız sürece parmağınızı tetikten uzak tutun. Emniyet açıkken bile, silahınızın hangi yöne döndüğünden siz sorumlusunuz. Mekanik bir cihaza güvenmeyin.

12) BU SİLAH, Derya Arms'ın kontrolü ve denetimi altında üretilmiştir. Silah asla değiştirilmemelidir. Derya, orijinal kutuda bulunan veya Derya'dan alınanlar dışında yedek parçaların, aksesuarların ve şarjörlerin kullanımını önermemektedir. Şarjörlere, yedek parçalara veya tamire ihtiyacınız varsa, yalnızca kendi ülkenizdeki yetkili distribütörümüzle veya Derya Arms ile iletişime geçin.

13) SİLAHINIZI DOLDURMADAN ÖNCE NAMLUDA TIKANIKLIK VEYA ENGEL OLMADIĞINDAN EMİN OLUN. Namlunun içinde, haznede, temizleme solventi, yağ veya başka bir yabancı madde kalıntısı olmamalıdır. Eğer namlu tamamen veya kısmen tıkanmışsa ya da başka bir şekilde engellenmişse, bu durum şişmeye, mekanizmanın patlamasına ve/veya namlunun yarılmasına neden olabilir. Garip bir geri tepme hissederseniz veya atış sesi alışılmadık şekilde yüksek veya düşük gelirse **DERHAL ATIŞI DURDURUN** ve namluyu tıkanıklık veya şişme açısından kontrol edin.

BAŞKA BİR MERMİ ATIŞI YAPARAK TEMİZLEMeye ÇALIŞMAYIN!

HERHANGİ BİR KISMİ VEYA TAM NAMLU TIKANIKLIĞI, atıcıya veya etraftaki kişilere ciddi yaralanmalara veya ölüme neden olabilir.

SERİ NUMARASI

Seri numarası silahın üzerine birkaç farklı yere kazanmıştır. Her silahın benzersiz bir numarası vardır. Bu numara, yasal ve garanti işlemleri için kullanılır. Derya, silah sahiplerine tüm silahlarının seri numaralarını silahlardan uzakta, güvenli bir yerde not edip saklamalarını tavsiye eder.

TABANCANIN DOLDURULMASI

İlk önce tabancanızı emniyetli bir yöne doğrultun. Unutmayınız ki emniyetli bir yön demek, tabancanın istem dışı olarak ateş alması halinde bile herhangi bir yaralanma veya ölüme yol açmayacağı yöndür. Her zaman mermi yatağının boş olduğundan emin olun. Üretici firma tarafından tavsiye edilen uluslararası standart belirleme kuruluşlarının belirlenen standartlarda mermi kullanınız. Standarta aykırı veya elle doldurma mermi kullanımı istenmeyen kazalara ve üründe arızaya sebep olabilir, ürünü garanti kapsamında çıkarır, oluşabilecek zararlardan Üretici firma sorumlu değildir.

ŞU AN TABANCANIZ DOLU VE ATIŞA HAZIRDIR.

TABANCANIN BOŞALTILMASI

1) Tabancanızı emniyetli bir yöne doğrultun. Unutmayınız ki emniyetli bir yön demek, tabancanın istem dışı olarak ateş alması halinde bile herhangi bir yaralanma veya ölüme yol açmayacağı yöndür.

2) Parmaklarınızı tetikten uzaklaştırın ve mermileri / şarjörü çıkartın.

3) Mermi yatağının boş olduğundan emin olmak için birkaç kez kazağı çekip bırakın. Bunu yaparken mermi yatağından dolu bir mermi ya da boş bir kovanın çıkıp çıkmadığını gözlemleyin. Kazağı tamamen geriye çekin ve eliniz ile / kızak durdurucusunu kullanarak mekanizmayı gerideyken kilitleyin.

4) Mermi yatağındaki en son merminin çıkarıldığından veya dışarı atıldığından emin olun. Tabancanın tamamen boşaltıldığından emin olmak için görsel ve fiziksel olarak mermi yatağını ve şarjörü kontrol edin. İşaret parmağınızı mermi yatağına götürüp mermi yatağı içerisinde mermi olup olmadığını fiziksel olarak kontrol edin.



TABANCANIZI TEMİZLEMeye BAŞLAMADAN ÖNCE TABANCANIN BOŞ OLDUĞUNDAN VE EMNİYETLİ BİR YÖNE DOĞRULTULMUŞ, OLDUĞUNDAN EMİN OLUNUZ.

TEMİZLİK VE YAĞLAMA UYARISI

Yağ, kir gibi malzemelerin namlu içini tamamen veya kısmen tıkadığı tabancayla ateş etmek, tabancanın kendisine zarar verebileceği gibi tabancayı kullanan kişi ve diğer kişiler için de yaralayıcı olabilir. Ateş etmeden önce namlu için ve mermi yatağının kuru ve herhangi bir malzemeyle tıkalı olmadığından emin olun. Mermilere kesinlikle yağlama yapmayın. Namlu içerisinde bir tıkanma olduğu halde bir mermiyi ateşlemek, tabancaya zarar vererek ölüm ve yaralanmalara sebep olabilir. Yağlama işlemi esnasında yağın uygun olduğundan ve az kullanıldığından emin olun. tabancanın bakım ve muhafazasından kendinizin sorumlu olduğunu unutmayın. **(Bitkisel ve gres yağları kullanmayınız. Silah bakım yağları kullanınız.)**

SERVİS TALİMATI

İMALATÇI UYARISI: Satın almış olduğunuz bu tabanca orjinal parçalarıyla çalışmak üzere tasarlanmıştır. Satın almış olduğunuz parçaların tabancanızı uygunluğu, uygun bir şekilde montajının yapılmış olması ve bu parçaların değiştirilmemiş olmasına ilişkin sorumluluk tarafınıza aittir. Tabancanızın emniyetli ve etkin çalışmasıyla ilgili firmamızın taahhüt ettiği garanti, tabanca üzerinde değişiklik yaparken sadece fabrikamızda üretilmiş parçaların değiştirilmesini kapsar. Tabanca söktükten sonra veya parça değişimi sonrası yetkili kişiler haricinde tabancanın montajının yapılması durumunda tabancanın geri birleştirilmesinden ve çalışmasından tamamen kullanıcı sorumludur.

Tabanca ve mühimmat ile temas eden herkes için güvenlik her zaman ilk ve en önemli öncelik olmalıdır. Tabancaların hatalı kullanımı ciddi yaralanmalara ve ölüme neden olabilir. Silahın tehlikeli bir araç olduğunu her zaman aklınızda bulundurun ve güvenli kullanım tamamen sizin sorumluluğunuzdadır. Güvenli silah kullanımının temel kuralları ihlal edildiğinde kazalar meydana gelir. Bu nedenle aşağıdaki güvenlik talimatlarını dikkatle okuyup uygulamanız son derece önemlidir.

1. Tabancanızda güvenlik mekanizmaları bulunsa bile yalnızca bu mekanik güvenlik sistemlerine güvenmeyin.
2. Eğer herhangi bir ilaç kullanıyorsanız, silah kullanmanın sizin için güvenli olup olmadığını öğrenmek için bir doktora danışın. Atış yaparken alkol tüketmeyin ve uyuşturucu madde kullanmayın. Bu tür maddeler görüşünüzü ve muhakeme yeteneğinizi ciddi şekilde etkileyerek silah kullanımını tehlikeli hale getirebilir.
3. Namlu içerisinde herhangi bir engel olup olmadığına dikkat edin. Atış sırasında zayıf veya farklı bir ses duyarsanız atışı derhal durdurun ve namluyu kontrol ederek herhangi bir engel olup olmadığını inceleyin.
4. Tutukluk meydana geldiğinde tabancayı en az 30 saniye boyunca hedefe doğrultmuş şekilde tutmaya devam edin. Gecikmeli ateşleme meydana gelebilir.
5. Mümkün olduğunda atış sırasında koruyucu gözlük ve kulaklık kullanın. Bu, gözlerinizi boş kovanlardan ve kulaklarınızı yüksek ses seviyesinden korur.
6. Tabancalar dikkatli ve özenli şekilde kullanılmalıdır. Hatalı veya dikkatsiz kullanım kazara ateşlemeye neden olabilir ve bu durum ölüm, ciddi yaralanma ve/veya maddi hasarla sonuçlanabilir.
7. Tabancanızı başka bir kişiye vermeden önce sürgüyü geride kilitleyerek silahın boş olduğundan emin olun. Ayrıca mutlaka şarjörü çıkarın.
8. Tabancanızın fişek yatağında mermi varken kılıfından çıkarmayın. Bu durum kazara ateşlemeye neden olabilir.
9. Tabancanızı her zaman boş halde ve kilitli bir kap içinde saklayın (örneğin ürünle birlikte verilen taşıma çantasında). Silahın çocukların veya

yetkisiz kişilerin erişemeyeceği ve göremeyeceği bir yerde olduğundan emin olun.

10. Tabancanız ile mühimmatı aynı kap içinde saklamayın veya taşımayın.

11. Herhangi bir nedenle tabancanızın güvenlik mekanizmalarının düzgün çalışmadığını fark ederseniz, kazara ateşleme riski yüksektir. Silahı derhal boşaltın, kullanmayın ve yetkili servis veya üretici tarafından kontrol edilmesini sağlayın.

12. Aynı bir manuel emniyet mandalı bulunmayan silahlarda (çift hareketli revolverler veya birçok modern iğne ateşlemeli tabanca gibi) tetik yeterli kuvvet uygulandığında parmak veya yabancı bir cisim tarafından çekilebilir ve silah ateş alabilir. Bu nedenle atışa hazır olana kadar tetik çekilmesini önlemek son derece önemlidir. Aynı bir manuel emniyet bulunması silahı mutlaka güvenli yapmaz; aynı şekilde bulunmaması da silahın güvensiz olduğu anlamına gelmez. Hiçbir mekanik cihaz sağduyulu ve güvenli silah kullanımının yerini tutamaz.

SİLAH GÜVENLİĞİNİN DÖRT TEMEL KURALI

1. Asla ateş etmek istemediğiniz bir kişiye veya nesneye silah doğrultmayın. Hedefinizin önünde ve arkasında ne olduğunun her zaman farkında olun.
2. Ateş etmeye hazır olana kadar parmağınızı tetik korkuluğunun dışında tutun.
3. Silahınızı her zaman güvenli bir yöne doğrultun.
4. Her silahı her zaman doluymuş gibi kabul edin. Tabancanın boş olduğundan emin olmak için mutlaka kendiniz kontrol edin.



Model	DY9Z
Kalibre	9mm
Çalışma Sistemi	Yarı Otomatik
Kapasite	15 Adet
Namlu Uzunluğu	3,54" / 87.75 mm
Toplam Uzunluk	6,3" / 165mm
Toplam Genişlik	1,26" / 32mm
Toplam Yükseklik	4,76" / 121mm
Ön ve Arka Nişangah	Polimer Gez ve Arpacık
Tetik Çekme Kuvveti	2.0kg
Boş Ağırlık	536gr
Dolu Ağırlık	610gr
Yiv Hatvesi	6 adet sağ yönlü yiv, 1:10"
Kızak	4140 Çelik
Namlu Malzemesi	Yüksek Sertlikte Alaşımli Çelik
Namlu Kaplaması	Nitrür Melonite Yüzey Kaplamalı
Kaplama	Melonite

TABANCANIN DOLDURULMASI

- 1) Şarjörü tabancadan çıkarmak için şarjör düşürme düğmesine basın.
- 2) Bir elinizin başparmağı ile şarjör yayı üzerinde bulunan takipçiyi aşağı doğru bastırın ve fişeği şarjöre yerleştirin. Her fişeği şarjör dudaklarının altına doğru iterek yerleştirin ve sıradaki fişek için aynı işlemi tekrarlayın.



3) Tam dolu şarjörü tabanca kabzasına yerleştirin ve doğru şekilde yerine oturduğundan emin olun.

4) Sürgü üzerindeki tırtıklı yüzeyleri başparmağınız ve işaret parmağınız ile kavrayın, sürgüyü tamamen geriye çekin ve fişegin fişek yatağına sürülmesi için serbest bırakın.



GÜVENLİK SİSTEMİ

A) Tetik emniyeti, silahın düşmesi sonucu oluşabilecek darbeler nedeniyle tetik hareketini engeller. Ayrıca tetik korkuluğu içinde oluşabilecek yan basınç, engeller veya parmağın yanlış yerleştirilmesi sonucu oluşabilecek istenmeyen tetik hareketlerini de önler.

B) Tabancayı ateşlemek için işaret parmağınızı tetik üzerine doğru ve düzgün şekilde yerleştirin.



SİLAHIN SÖKÜLMESİ

1)

A) Tabancanın boş olduğundan emin olun ve tetiğe basarak sürgüyü hafifçe geriye çekin.

B) Sürgü kilidini aşağı doğru indirin. Diğer elinizi kullanarak sürgü kilidi mandalının her iki tarafını aşağı doğru çekin. Ardından sürgüyü parmaklarınızla ileri doğru iterek gövdeden ayrılmasını sağlayın.

2) Kilitleme bloğu, geri tepme yayı ve geri tepme

yayı kılavuzu ile birlikte sürgü ve namlu grubunu öne doğru çekerek çıkarın.

3) Geri tepme yayı ve geri tepme yayı kılavuzuna hafifçe bastırın.

4) Geri tepme yayı kılavuzunu ve geri tepme yayını yukarı doğru kaldırarak çıkarın. Bu sırada yayın yavaşça açılmasına izin verin.

5) Kilitleme bloğu pimini bastırın.

6) Namlu kilitleme grubunu sürgüden çıkarın. (Daha ileri sökme işlemleri yalnızca yetkili ve uzman bir silah ustası tarafından yapılmalıdır.)





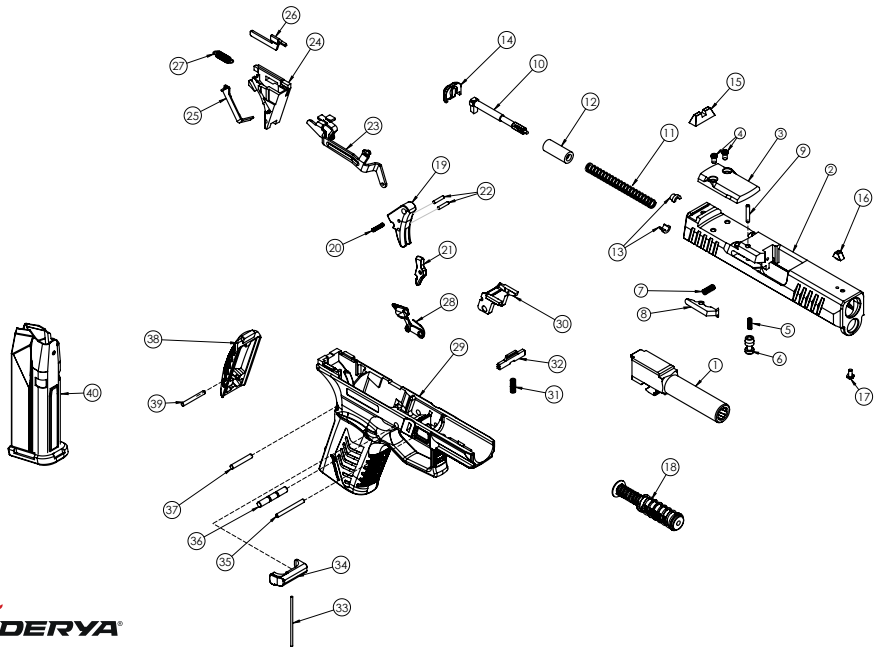
P.NO	PARÇA ADI
1	Namlu
2	Kızak
3	Optik Yuva Kapağı
4	Kapak Vidası
5	İğne Blok Emniyet Yayı
6	İğne Blok Emniyeti
7	Tırnak Yayı
8	Tırnak
9	Tırnak Pimi
10	İğne
11	İğne Yayı
12	İğne Plastiği
13	İğne Yay Burcu
14	İğne Kapağı
15	Gez
16	Arpacık
17	Arpacık Vidası
18	İrca Yayı Komplesi
19	Tetik
20	Tetik Emniyet Yayı
21	Tetik Emniyeti
22	Tetik Kolu & Tetik Emniyet Pimi
23	Tetik Kolu
24	Arka Blok
25	Konnektör

P.NO	PARÇA ADI
26	Fırlatıcı
27	Tetik Kolu Yayı
28	Kızak Düşürme Mandalı Komplesi
29	Polimer Gövde
30	Kilit Bloğu
31	Demonte Mandal Yayı
32	Demonte Mandal
33	Şarjör Düşürme Mandal Yayı
34	Şarjör Düşürme Mandalı
35	Tetik Pimi
36	Kilit Bloğu Pimi
37	Arka Blok Pimi
38	Kabza Kapağı (S)
39	Kabza Kapağı Pimi
40	Şarjör Komplesi

Kullanıcı kılavuzunda bazı değişiklikler olabilir. Lütfen en son sürümü indirmek için bu QR kodu taratınız.



DY9Z PATLAMIŞ RESİM



<i>Model</i>	DY9
<i>Kalibre</i>	9mm
<i>Çalışma Sistemi</i>	Yarı Otomatik
<i>Kapasite</i>	15 Adet
<i>Namlu Uzunluğu</i>	98.25mm / 3.86"
<i>Toplam Uzunluk</i>	175mm / 6.9"
<i>Toplam Genişlik</i>	175mm / 6.9"
<i>Toplam Yükseklik</i>	29.5mm / 1.16"
<i>Ön ve Arka Nişangah</i>	Polimer Gez ve Arpacık
<i>Tetik Çekme Kuvveti</i>	2600gr / 5.7lb
<i>Boş Ağırlık</i>	670gr / 1.4lb
<i>Dolu Ağırlık</i>	840gr
<i>Yiv Hatvesi</i>	6 adet sağ yönlü yiv, 1:10"
<i>Kızak</i>	4140 Çelik
<i>Namlu Malzemesi</i>	Yüksek Sertlikte Alaşımli Çelik
<i>Namlu Kaplaması</i>	Nitrür Melonite Yüzey Kaplamalı
<i>Kaplama</i>	Melonite

MERMİ DOLDURMA

- 1) Şarjörü tabancadan çıkarmak için şarjör düşürme mandalına basın.
- 2) Bir elinizin başparmağı ile gerdele bastırın ve ardından diğer elinizdeki mermiyi şarjöre besleyin.



3) Tamamen dolu şarjörü tabanca kabzesine yerleştirin ve şarjörün yerine oturduğundan emin olun.

4) Kızak tırtıklarını baş ve işaret parmağınızla kavrayın, fişek yatağını doldurmak için kızığı tamamen geri çekin ve bırakın.



GÜVENLİK SİSTEMİ

- A) Tetik emniyeti, silah yere düşürüldüğünde darbelerden kaynaklanan hareketi veya yanlış parmak yerleşimi nedeniyle oluşan kazara ateşlemeleri önler.
- B) Tabancanızı ateşlemek için işaret parmağınızı uygun şekilde yerleştirin.



TABANCA SÖKÜMÜ

1)

a) Tabancanızın boş olduğundan emin olduktan sonra tetiği asılıp sonrasında kızıağı hafifçe geri çekin.

b) Kızak gerideyken iki işaret parmağınızı kullanarak kızak kilidini aşağı çekin ardından kızıağı tabancanın gövdesinden ayrılincaya kadar ileri doğru itin.

2) Kızıağı namlu grubu ile öne doğru çekiniz.

3) İrca yayına ve amortisör grubuna hafifçe bastırın.

4) Amortisör grubunu ve irca yayını kaldırarak, irca yayının yavaşça esnemesini sağlayınız.

5) Kilit düşürücüyü parmağınızla kavrayınız.

6) Namluyu kızaktan çıkartın. (Yetkili bir silah ustası tarafından yapılmadığı sürece daha fazla sökme işlemi tavsiye edilmez).





P.NO	PARÇA ADI
1	Polimer Gövde
2	Kabze Kapak (S)
3	Kabze Kapak Pimi
4	Tetik
5	Tetik Emniyet Yayı
6	Tetik Emniyeti
7	Tetik Emniyet Pimi
8	Tetik Kolu
9	Tetik Kolu Pimi
10	Şarjör Düşürme Mandalı
11	Şarjör Düşürme Mandal Yayı
12	Magwell
13	Magwell Vidası
14	Kızak Düşürme Mandalı Kompleksi
15	Demonte Mandal
16	Demonte Mandal Yayı
17	Kilit Bloğu
18	Tetik Pimi
19	Kilit Bloğu Pimi
20	Arka Blok
21	Arka Blok Pimi
22	Konnektör
23	Tetik Kolu Yayı
24	Fişek Fırlatıcı
25	Kızak

P.NO	PARÇA ADI
26	İğne Kapağı
27	İğne
28	İğne Plastiği
29	İğne Yayı
30	İğne Yay Burcu
31	Gez
32	Gez Vidası
33	Arpacık
34	Arpacık Vidası
35	İğne Blok Emniyeti
36	İğne Blok Emniyet Yayı
37	Tırnak Yayı
38	Tırnak
39	Tırnak Pimi
40	Namlu
41	İrca Yayı Kompleksi
42	Şarjör Kompleksi

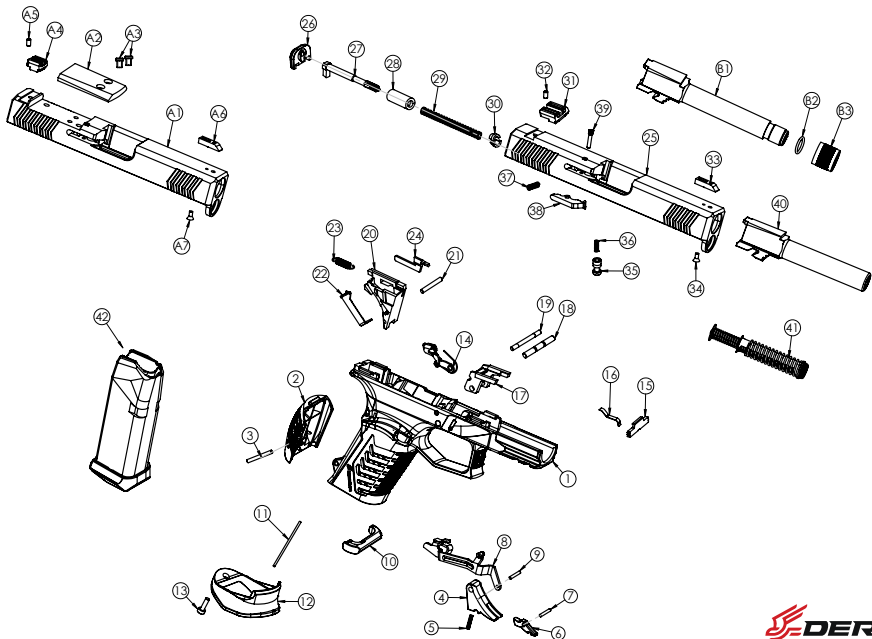
P.NO	PARÇA ADI
A1	Optik uyumlu kızak
A2	Optik yuva kapağı
A3	Kapak Vidası
A4	Gez
A5	Gez Vidası
A6	Arpacık
A7	Arpacık Vidası
B1	Vidalı Namlu
B2	Kapak Oringi
B3	Kapak

Not: Bazı modeller patlamış resimden farklılık gösterebilir.

Kullanıcı kılavuzunda bazı değişiklikler olabilir. Lütfen en son sürümü indirmek için bu QR kodu taratınız.



DY9 PATLAMIS RESİM



Model	Melik
Kalibre	9x19mm
Çalışma Sistemi	Yarı Otomatik - Çift Hareketli
Kapasite	17 Adet
Namlu Uzunluğu	124mm / 4.9"
Toplam Uzunluk	214mm / 8.4"
Toplam Genişlik	35mm / 1.4"
Toplam Yükseklik	138mm / 5.46"
Ön ve Arka Nişangah	Polimer Gez ve Arpacık
Tetik Çekme Kuvveti	2100gr / 4.62lb. - 2400gr / 5.29lb.
Boş Ağırlık	950gr / 2.09lb.
Dolu Ağırlık	840gr
Yiv Hatvesi	6 adet sağ yönlü yiv, 1:10"
Kızak	4140 Çelik
Namlu Malzemesi	Yüksek Sertlikte Alaşımli Çelik
Namlu Kaplaması	Nitrür Melonite Yüzey Kaplamalı
Kaplama	Melonite

MERMİ DOLDURMA

- 1) Şarjörü tabancadan çıkarmak için şarjör düşürme mandalına basın.
- 2) Bir elinizin başparmağı ile gerdele bastırın ve ardından diğer elinizdeki mermiyi şarjöre besleyin.



GÜVENLİK SİSTEMİ

- A) Tetik emniyeti, silah yere düşürüldüğünde darbelerden kaynaklanan hareketi veya yanlış parmak yerleşimi nedeniyle oluşan kazara ateşlemeleri önler.
- B) Tabancanızı ateşlemek için işaret parmağınızı uygun şekilde yerleştirin.



TABANCA SÖKÜMÜ

- 1) a) Şarjör düşürme düğmesine basarak şarjörü çıkarın.
b) Tabancayı sağ elinizle kavrayın ve sol işaret parmağınızla sökme mandalı serbest bırakma düğmesine basın. Sol başparmağınızı kullanarak sökme mandalını saat yönünde durma noktasına gelene kadar döndürün."

- 2) Kilitleme Bloğu, icra mili, irca yayı ile birlikte namluyu ileri çekin.



- 3) İrca yayına hafifçe bastırın.



- 4) İrca yayını kaldırarak, irca yayının yavaşça esnemesini sağlayınız.



- 5) Kilit düşürücüyü parmağınızla kavrayın.

- 6) Namluyu kızaktan çıkartın. (Yetkili bir silah ustası tarafından yapılmadığı sürece daha fazla sökme işlemi tavsiye edilmez).





P.NO	PARÇA ADI
1	Gövde
2	Tetik
3	Tetik Yayı
4	Tetik Pimi
5	Mekanizma Düşürme Mandalı
6	Mekanizma Düşürme Mandal Yayı
7	Kör Tetik
8	Kör Tetik Yayı
9	Kör Tetik Pimi
10	Horoz
11	Horoz İtici Parça
12	Horoz Pimi
13	Horoz Yayı
14	Horoz Yay Kovanı
15	Horoz Kovan Pimi
16	Fişek Fırlatıcı
17	Fişek Fırlatıcı Pimi
18	Kör Tetik Hareket Parçası
19	İğne Emniyet Hareket Parçası
20	Horoz Parça Pimi
21	Tetik Kolu
22	Tetik Kol Yayı
23	Şarjör Düşürücü Kilit Sol
24	Şarjör Düşürücü Kilit Yayı
25	Şarjör Düşürücü Kilit Sağ

P.NO	PARÇA ADI
26	Şarjör Düşürücü
27	Kızak Kilit Yayı
28	Kızak Kilit Pimi
29	Kızak Kilidi
30	Kızak
31	İğne Yayı
32	İğne
33	İğne Emniyeti
34	İğne Emniyet Yayı
35	İğne Emniyet Pimi
36	Tırnak Yayı
37	Tırnak
38	Tırnak Pimi
39	Emniyet Çit Çit Yayı
40	Emniyet Çit Çit Pimi
41	Emniyet Kilitleme Yayı
42	Emniyet Kilitleme Pimi
43	Emniyet
44	Emniyet Kapak
45	Emniyet Kapak Pimi
46	Namlu
47	Kilit
48	Kilit Düşürücü
49	Kilit Düşürücü Pimi
50	İrca Yayı

P.NO	PARÇA ADI
51	İrca Mili
52	Kabze Sağ Kapak
53	Kabze Birleştirme Cıvatası
54	Kabze Sol Kapak
55	Kabze Birleştirme Cıvatası
56	Gez

Not: Bazı modeller patlamış resimden farklılık gösterebilir.

Kullanıcı kılavuzunda bazı değişiklikler olabilir. Lütfen en son sürümü indirmek için bu QR kodu taratınız.



GARANTİ SERTİFİKASI

Garanti süresi, malın teslim tarihinden itibaren başlar ve 2 yıldır.

Garanti, üretici kaynaklı olabilecek problemler için, malın bütün parçaları dahil olmak üzere tamamı garanti kapsamındadır. (Aksesuar niteliğindeki ürünler garanti kapsamı dışındadır).

Malın tamir süresi 40 iş gününü geçemez.

Bu süre, garanti süresi içerisinde mala ilişkin arızanın yetkili servis istasyonuna veya satıcıya bildirim tarihi, garanti süresi dışında ise malın yetkili servis istasyonuna teslim tarihinden itibaren başlar.

Malın garanti süresi içerisinde arızalanması durumunda, tamirde geçen süre garanti süresine eklenir.

Malın kullanma kılavuzunda yer alan hususlara aykırı kullanılmasından kaynaklanan arızalar garanti kapsamı dışındadır.

Tüketici, garantiden doğan haklarının kullanılması ile ilgili olarak çıkabilecek uyuşmazlıklarda yerleşim yerinin bulunduğu veya tüketici işleminin yapıldığı yerdeki Tüketici Hakem Heyetine veya Tüketici Mahlemesine başvurabilir.

Arızalı ürün üzerinde yetkisiz kişilerce yapılacak müdahalelerin ürününüzün garanti kapsamı dışına alınmasına yol açacağını unutmayınız.

Garanti Belgesi düzenleme ve tüketiciye verilme sorumluluğu tüketicinin ürünü satın aldığı satıcı, bayii, acente ya da temsilciliklere aittir.



deryasilah.com



deryastore.com



Derya ürünlerinizin tümü için yedek parçalarını ve aksesuarlarını incelemek, daha fazla bilgi edinmek için web sitemizi ziyaret edebilirsiniz.



TEKNİK DESTEK
WHATSAPP HATTIMIZ
+90 537 957 98 36



deryaarms
BİZİ TAKİP EDİN!



03/2026



destek@deryaarms.com



+90 (332) 514 8118



Derya Silah San. Ltd. O.S.B. 41959 Sk. No:24 42700 Konya/TÜRKİYE

deryasilah.com

